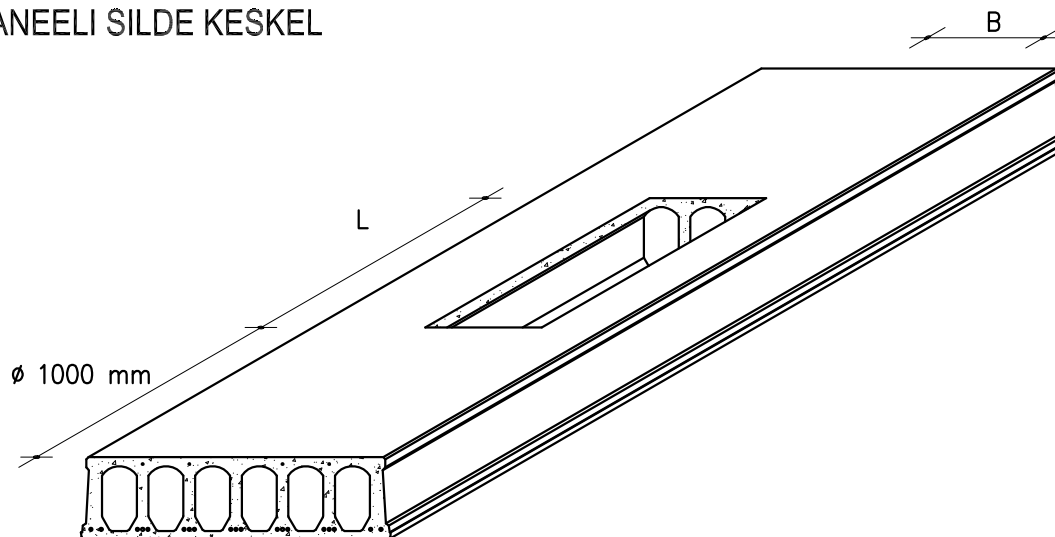


# BETONEKSI

## ÕÖNEPANEELIDE PROJEKTEERIMISJUHEND

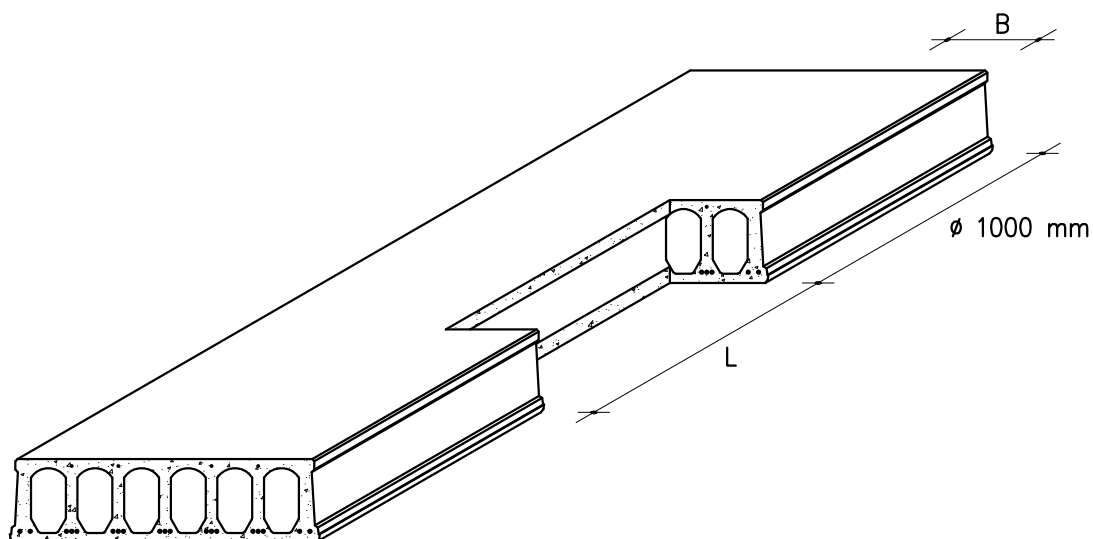
10.

### AVAD PANEELI SILDE KESKEL



#### PANEELI KESKEL

PANEELI MARK	BEP 15/120	BEP 22/120	BEP 27/120	BVP 27/120 (vibro)
Pikkus / Laius (mm) [L] / [Bm]	1000 / 420	1000 / 470	1500 / 450	1500 / 420
Max. lubatav väljalõigatud ribide arv	3	2	2	2



#### PANEELI SERVAS

PANEELI MARK	BEP 15/120	BEP 22/120	BEP 27/120	BVP 27/120 (vibro)
Pikkus / Laius (mm) [L] / [B]	1000 / 430	1000 / 380	1500 / 430	1500 / 380
Max. lubatav väljalõigatud ribide arv	3	2	2	2