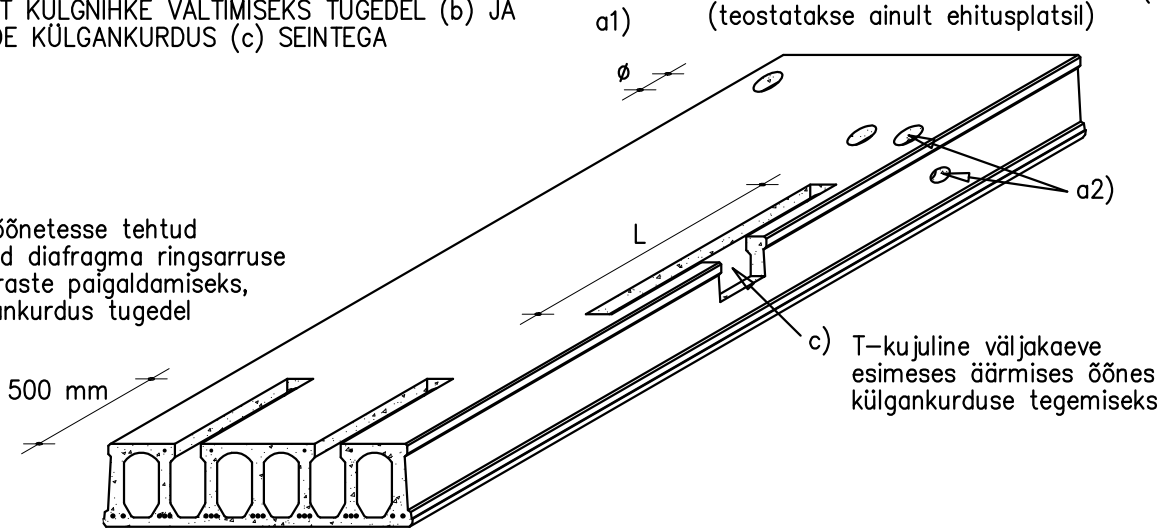


KONSTRUKTIIVSED AVAD

AVAD LÄBIVIIKUDELE (a), DIAFRAGMA ANKURDUS
ÕONETEST KÜLGNIHKE VÄLTIMISEKS TUGEDEL (b) JA
PANEELIDE KÜLGANKURDUS (c) SEINTEGA

Õonete kohale puuritavad väikesed avad
– kommunikatsioonide läbiviikudele (a1) ja
– ankurvarraste sissebetoneerimiseks (a2)
(teostatakse ainult ehitusplatsil)

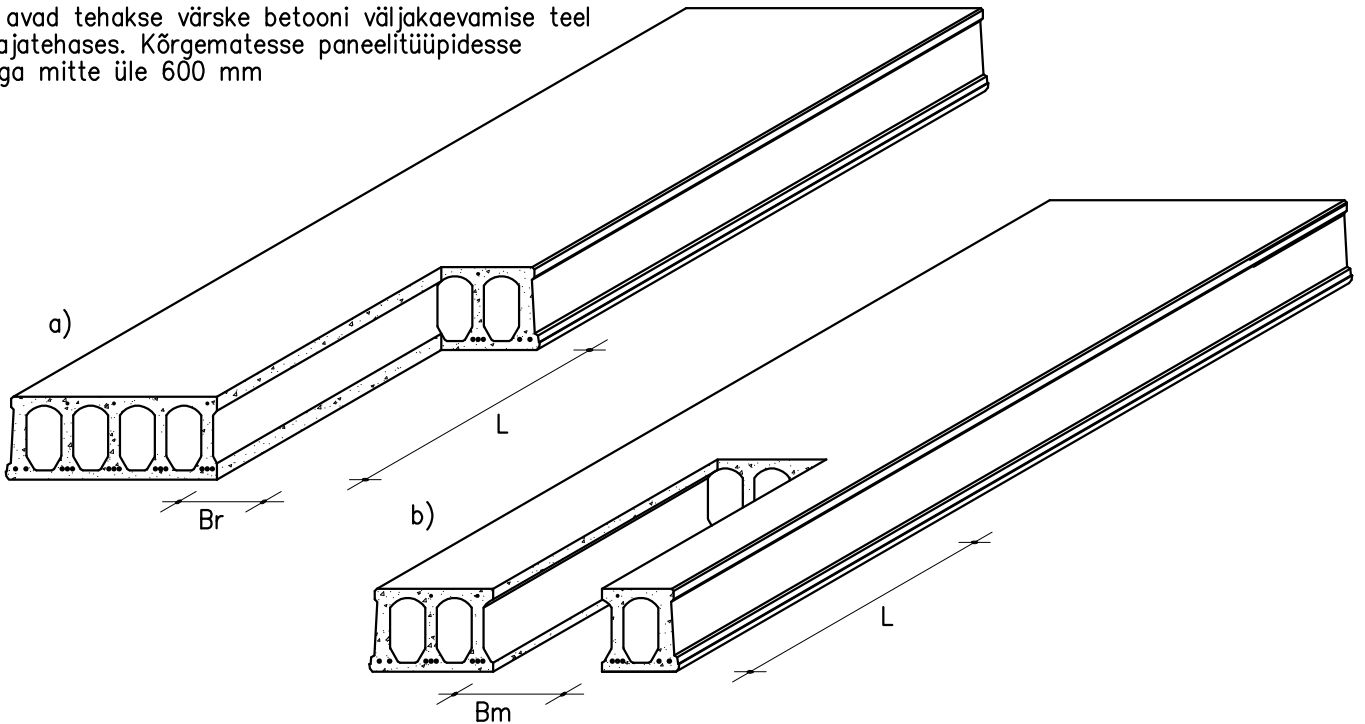
b) Paneeli õonetes tehtud
väljalõiked diafragma ringsarruse
ankruvarraste paigaldamiseks,
paneeli ankurdus tugeudel



c) T-kujuline väljakaev
esimeses äärmises õones
külgankurduse tegemiseks

AVAD TOE TSOONIS

Suured avad tehakse värsket betooni väljakaevamise teel
valmistajatehases. Kõrgematesse paneelitüüpidesse
pikkusega mitte üle 600 mm



PANEELI MARK	BEP 15/120	BEP 22/120	BEP 27/120	BVP 27/120 (vibro)	BVP 32/120 BVP 40/120 (vibro)
Pikkus / Laius (mm) [L] / [Br] [L] / [Bm]	600 / 430 600 / 520	600 / 400 600 / 500	800 / 450 800 / 500	800 / 380 800 / 420	600 / 380
Max. lubatav välja- lõigatud ribide arv	4	3	2	2	2